



ПЕРМСКИЙ НАЦИОНАЛЬНЫЙ
ИССЛЕДОВАТЕЛЬСКИЙ ПОЛИТЕХНИЧЕСКИЙ
УНИВЕРСИТЕТ (ПНИПУ)

НАУЧНО-ПРОИЗВОДСТВЕННАЯ ИСПЫТАТЕЛЬНАЯ ЛАБОРАТОРИЯ
«ДОРОЖНЫЕ ИССЛЕДОВАНИЯ» В СОСТАВЕ АВТОДОРОЖНОГО
ФАКУЛЬТЕТА ПНИПУ

Аттестат подтверждения компетентности испытательной лаборатории №
РОСДОР RU. 0209 ПК 00423, действителен до 12.12.2019 года

УТВЕРЖДАЮ
Глава администрации
ЗАТО Звёздный

А.М. Швецов



подпись
«12» ноября 2018 г.

**ПРОЕКТ ОРГАНИЗАЦИИ ДОРОЖНОГО
ДВИЖЕНИЯ**

ул. Коммунистическая, от ул. Ленина до ГТС на р. Юг
ПК 0+00 – ПК 11+52
Участок 1
ПК 0+00 – ПК 0+78

РАЗРАБОТАНО:
ПНИПУ, НПИС «ДОРИСС»

Руководитель работ

Инженер

Краснов
(подпись)
Семенов
(подпись)

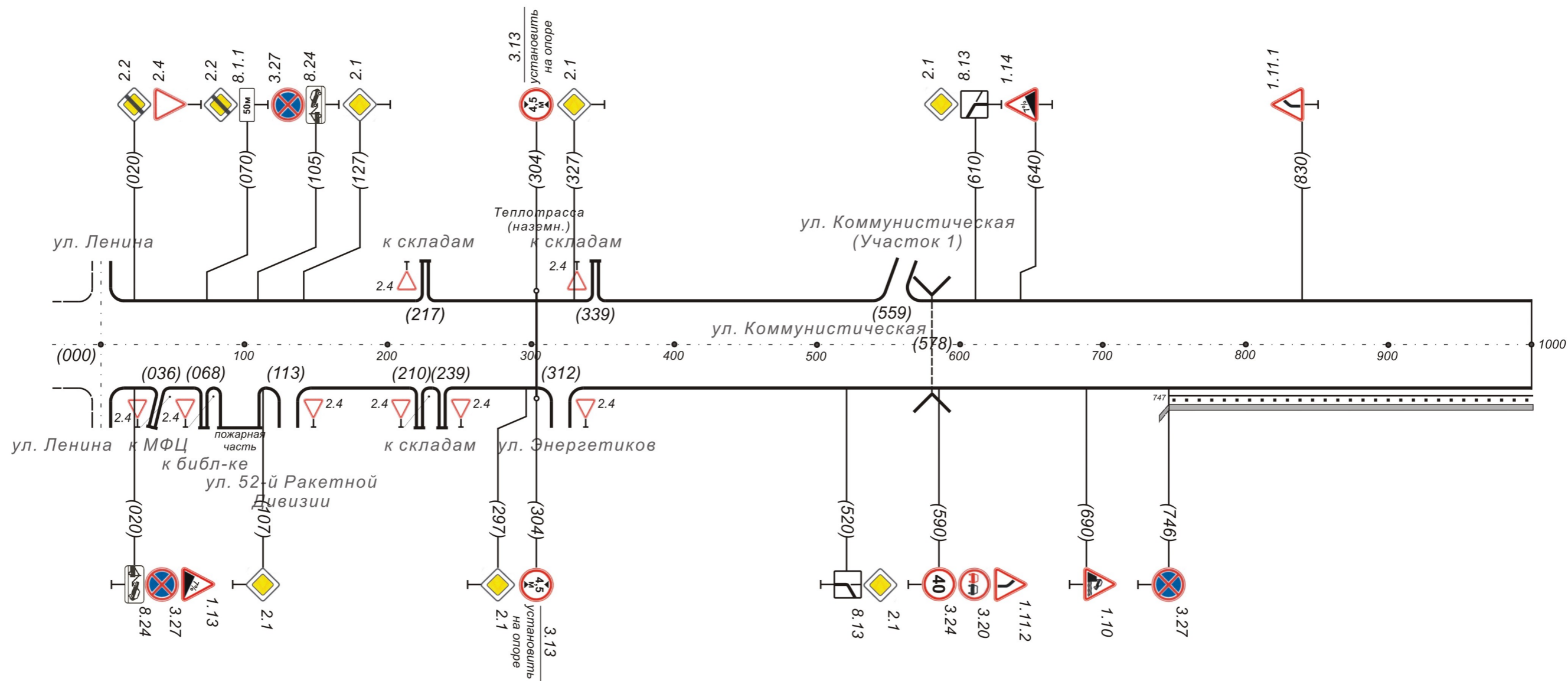


Краснов Е.С.

Семенов С.С.

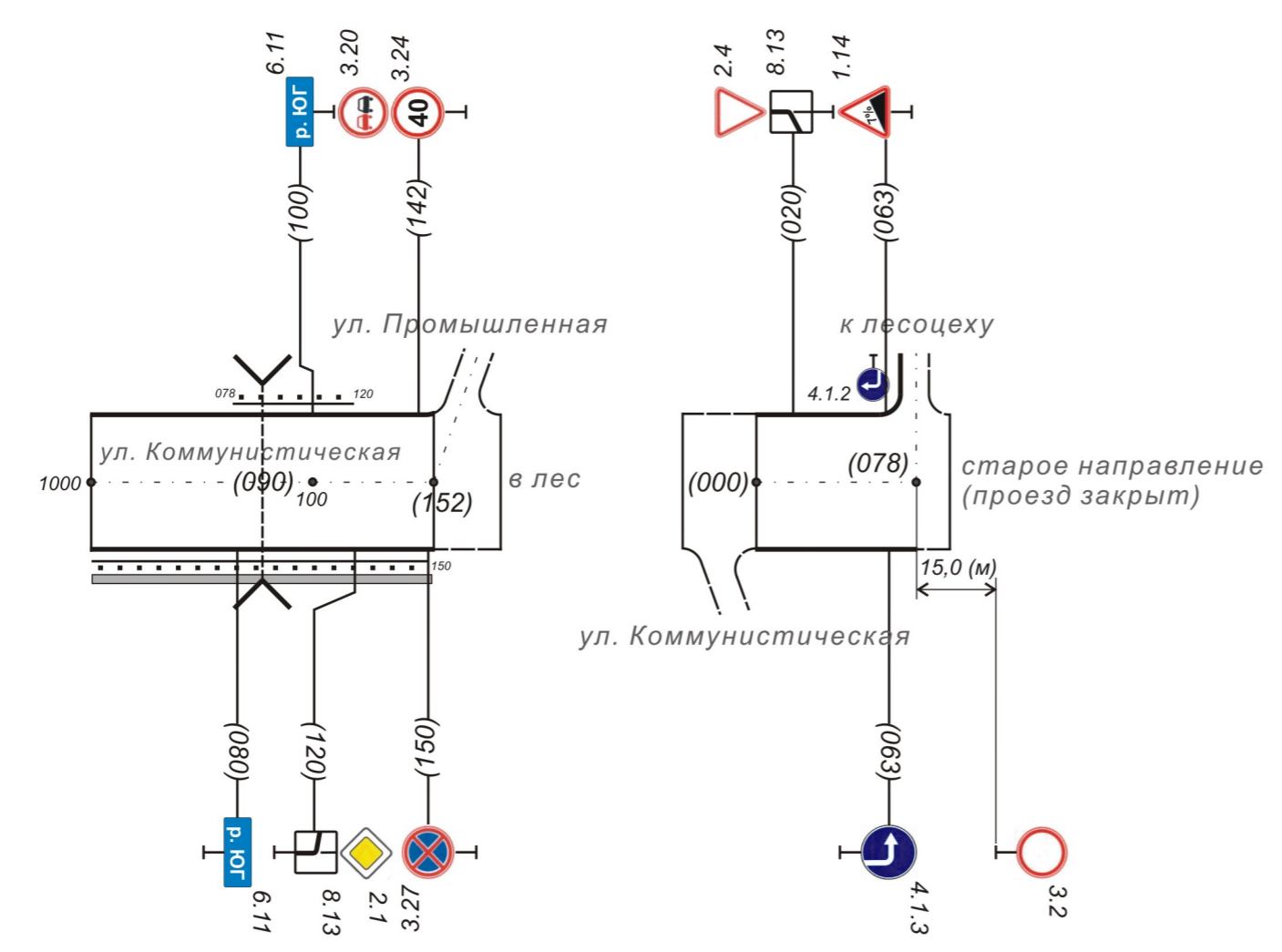
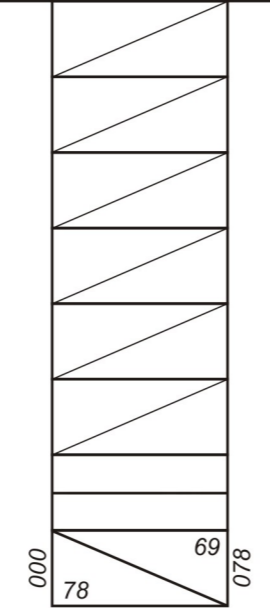
2018 г.

Тротуары слева	
Дорожные ограждения и направляющие устр-ва слева	
Дорожные ограждения и направляющие устр-ва по осевой	
Горизонтальная дорожная разметка слева	3 - я от осевой
	2 - я от осевой
	1 - я от осевой
Элементы дороги в плане	
Элементы дороги в продольном профиле	



Горизонтальная дорожная разметка справа	осевая линия	
	1 - я от осевой	
	2 - я от осевой	
Дорожные ограждения и направляющие устр-ва справа		Существующее барьерное ограждение У 2, 747 - 1000
Тротуары справа		Существующий тротуар шириной 1,0 (м), 742-1000

Тротуары слева		Существующее барьерное ограждение У 2 078 - 120
Дорожные ограждения и направляющие устр-ва слева		
Дорожные ограждения и направляющие устр-ва по осевой		
Горизонтальная дорожная разметка слева	3 - я от осевой	
	2 - я от осевой	
	1 - я от осевой	
Элементы дороги в плане		$R-81; \varphi-87,3^\circ$
Элементы дороги в продольном профиле		



Горизонтальная дорожная разметка справа	осевая линия	
	1 - я от осевой	
	2 - я от осевой	
Дорожные ограждения и направляющие устр-ва справа		Существующее барьерное ограждение У 2, 000 - 150
Тротуары справа		Существующий тротуар шириной 1,0 (м), 000-152

