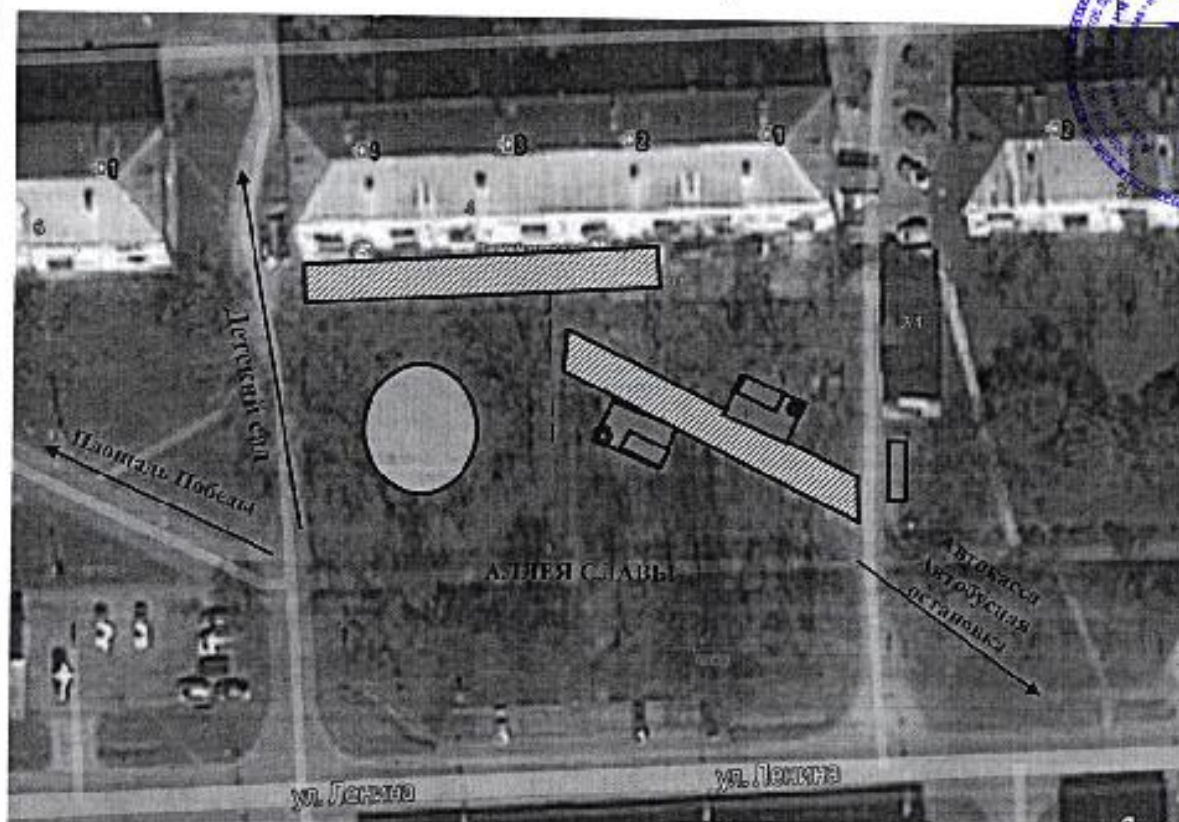


# Дизайн – проект Благоустройство Аллеи Славы

ЗАО Звёздный  
Пермский край  
2020



## Схема планировочной организации земельного участка



**Условные значения**

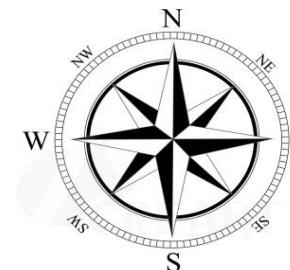
	Зона отдыха существующая – благоустройство по ФКК С 2017
	Контейнерная площадка существующая
	Скамейка – план
	Урна – план
	Дренажная система
	Дорожки

- Инженерированы работы
- Ремонт пешеходных дорожек
  - Установка скамеек – 2 шт.
  - Установка урн – 2 шт.
  - Устройство водосборных лотков
  - Устройство освещения – 1 пирс, 1 светильник
  - Обрезка кустов и деревьев

Имя	Возраст	Лист	Место	Получен	Друг

Перечень работ, ЗТО Звездный, Аллея Славы			
Благоустройство общественной территории	Страна	Лист	Листов
		П	2
Схема планировочной организации земельного участка		Инициальная группа	

# Ситуационный план



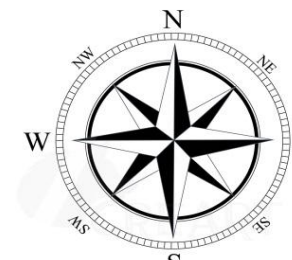
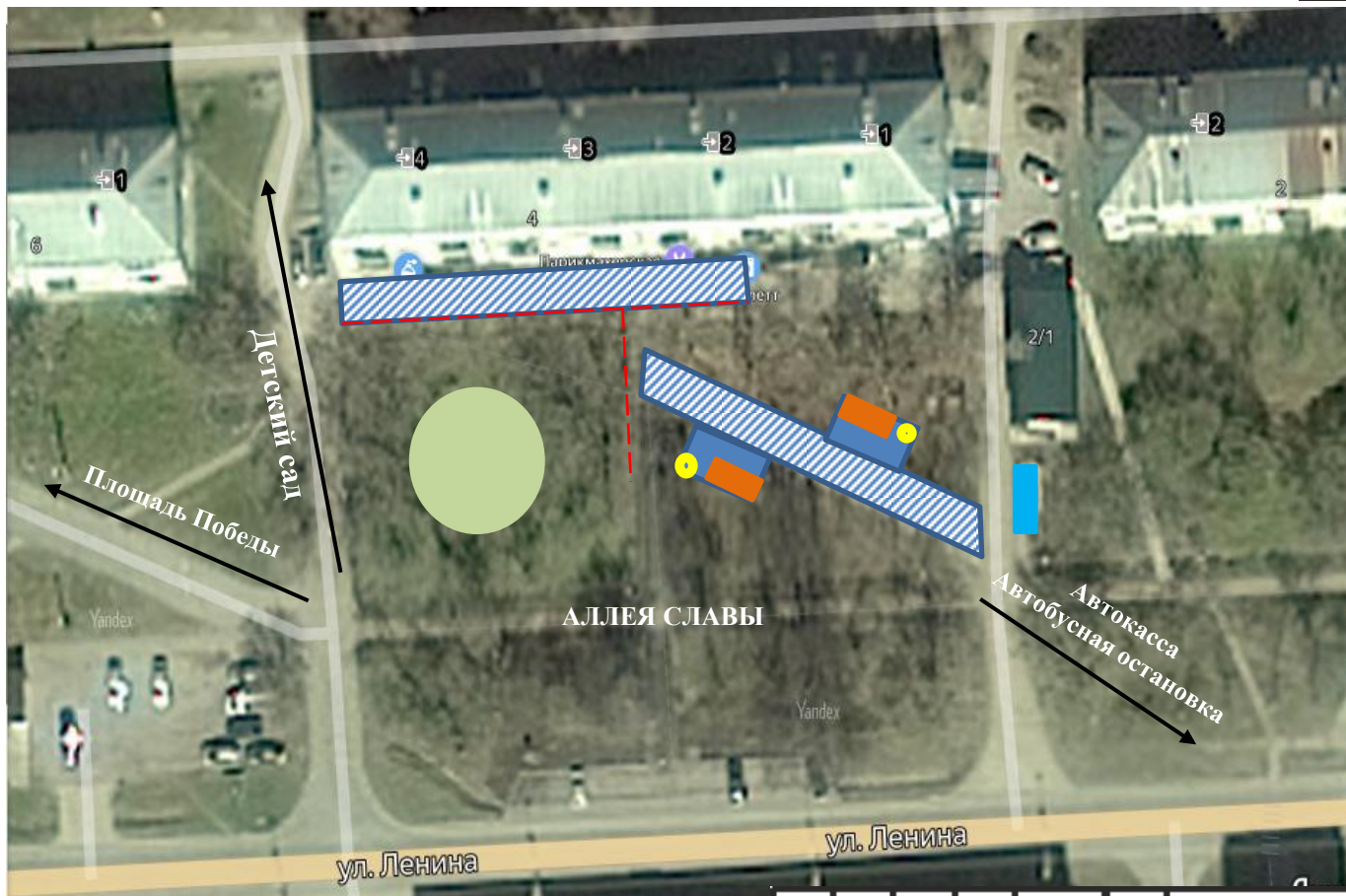
- Асфальтобетонное дорожное покрытие (частично);
- Глиняные грунты;
- Водоотведение дождевых вод отсутствует;
- 15 деревьев (тополь, липа), диаметром ствола от 30 до 48 см

Запланирован ремонт пешеходной дорожки с установкой ливневых лотков, устройство пешеходной дорожки, установка малых форм.

						Пермский край, ЗАТО Звёздный, Аллея Славы			
Изм.	Колуч	Лист	Изд.	Подпись	Дата	Благоустройство общественной территории	Стадия	Лист	Листов
							П	1	6
Исполнитель						Ситуационный план	Инициативная группа		
Разработчик									

# Схема планировочной организации земельного участка

УТВЕРЖДАЮ  
Первый заместитель главы  
администрации ЗАТО Звёздный  
\_\_\_\_\_ Т.П. Юдина



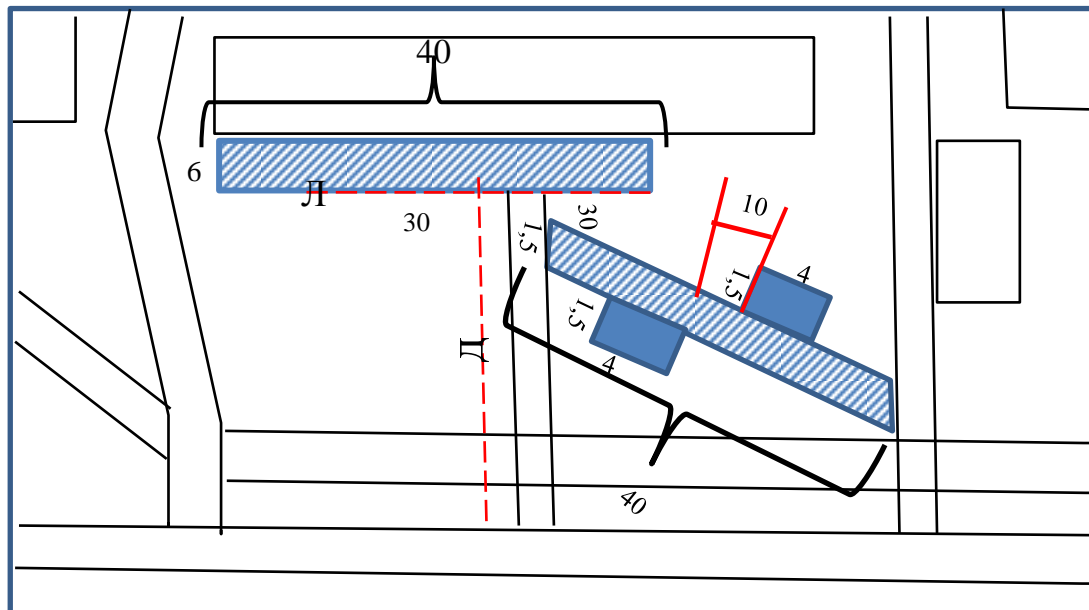
## Условные обозначения

	Зона отдыха существующая – благоустройство по ФКГС 2017
	Контейнерная площадка существующая
	Скамейка – план
	Урна – план
	Дренажная система
	Дорожки

- Запланированы работы
- Ремонт пешеходных дорожек
  - Установка скамеек – 2 шт.
  - Установка урн – 2 шт.
  - Устройство водоотводных лотков
  - Устройство освещения – 1 опора, 1 светильник
  - Обрезка кустов и деревьев

						Пермский край, ЗАТО Звёздный, Аллея Славы			
Изм.	Кол-во	Лист	№ док.	Подпись	Дата	Благоустройство общественной территории	Страниц	Лист	Листов
							П	2	6
Исполнитель						Схема планировочной организации земельного участка	Инициативная группа		
Разработчик									

# План дорожных покрытий



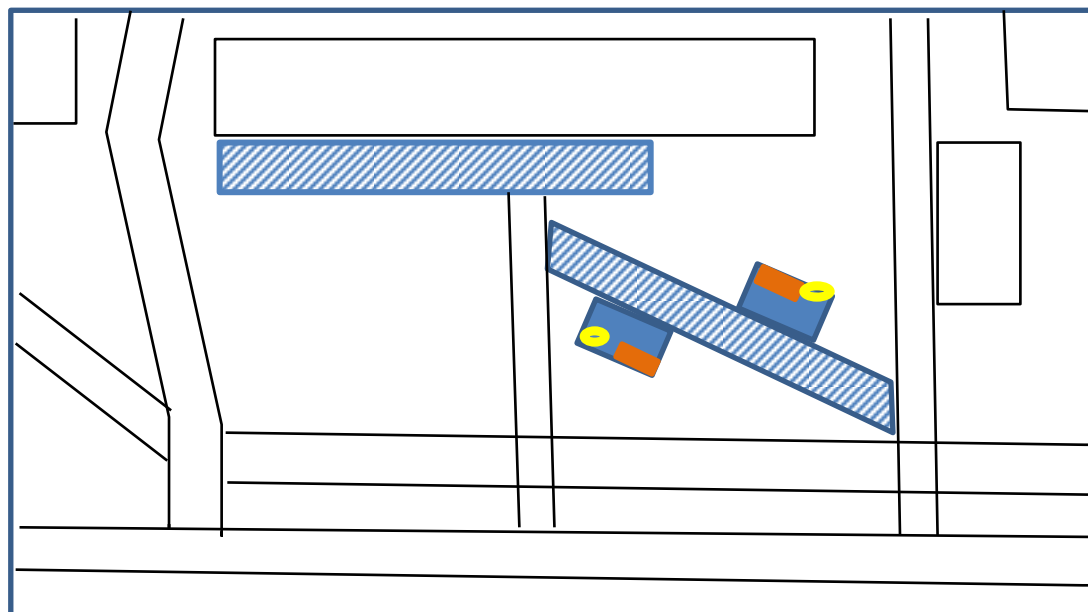
## Конструкция тротуаров:

- Асфальто-бетон 50 мм;
- Щебень фр. 20-40 М600, 150 мм;
- Песок по ГОСТ 8736-2014 100 мм
- Уплотненный грунт

Наименование	Условное изображение	Изображение внешнего вида объектов	Шт.
Дренажная система А/Ц труба диаметр 150мм	Д		42 м
Дорожки			292 м <sup>2</sup>
Водоотводный лоток с чугунной решеткой	Л		30 м
Бортовой камень БР 100.30.18			45 м
Бортовой камень БР 100.20.8			86 м

Изм.	Колуч.	Лист	Изд.	Подпись	Дата	
Пермский край, ЗАТО Звёздный, Аллея Славы						
Благоустройство общественной территории				Стадия	Лист	Листов
				П	3	6
Исполнитель				План дорожных покрытий		
Разработчик						
				Инициативная группа		

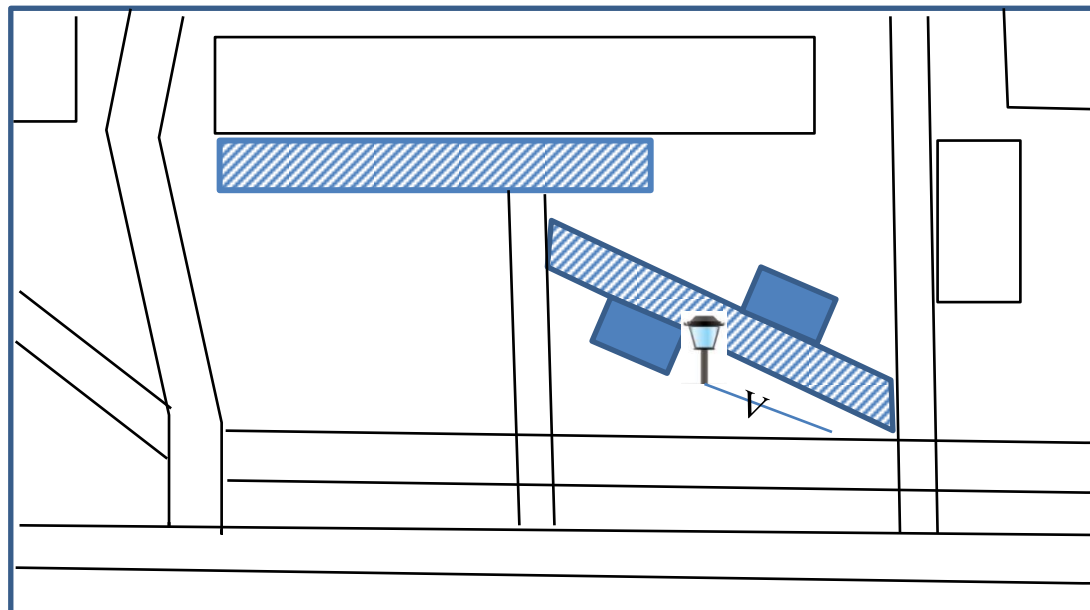
# План расстановки малых архитектурных форм



Изображение внешнего вида объектов	Условное изображение	Наименование	Шт.
		Скамья	2
		Урна металлическая	2

Изм.	Колуч	Лист	Ис. док.	Подпись	Дата				
						Пермский край, ЗАТО Звёздный, Аллея Славы			
						Благоустройство общественной территории	Стадия	Лист	Листов
							П	4	6
						Исполнитель	План расстановки малых архитектурных форм		
						Разработчик			
							Инициативная группа		

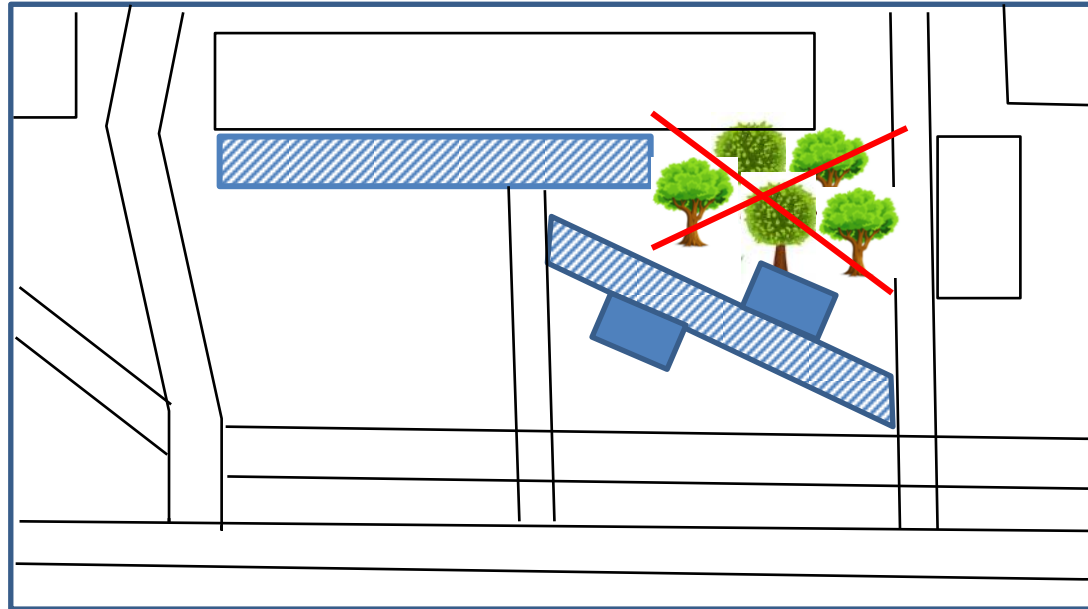
# План расстановки осветительных приборов



Изображение внешнего вида объектов	Условное изображение	Наименование	Шт.
		Светильник торшерный «Шар»	1

Изм.	Колуч.	Лист	Масш.	Подпись	Дата				
						Пермский край, ЗАТО Звёздный, Аллея Славы			
						Благоустройство общественной территории	Стадия	Лист	Листов
							П	5	6
						Исполнитель	Инициативная группа		
						Разработчик			
						План расстановки осветительных приборов			

# План озеленения



По плану озеленения  
запланировано  
кронирование деревьев в  
количестве 5 шт.

Изм.	Колуча	Лист	Маск	Подпись	Дата				
						Пермский край, ЗАТО Звёздный, Аллея Славы			
						Благоустройство общественной территории	Стадия	Лист	Листов
							П	6	6
						Исполнитель			
						Разработчик	Инициативная группа		
						План озеленения			